

STØRVATT®

MEGÈVE - FRANCE

LE VOYAGE IMMOBILE



Les travaux présentés constituent des créations graphiques originales protégées par la loi n°92-597 du 01/07/92 relative au code de la propriété intellectuelle. Elles demeurent la propriété morale et physique de **STØRVATT**®. Seuls peuvent être vendus les droits de reproduction pour l'unique usage ou tirage imprimé définis sur une note d'honoraires ou de cession de droits. Elles ne peuvent être modifiées, reproduites, vendues ou réutilisées pour un autre usage (soumis au paiement de droits de reproduction) sans l'accord écrit préalable de l'auteur. ©

TABLE DES MATIÈRES

Nomenclatures :

Nomenclature de la grande caisse	4
Nomenclature de la petite caisse	5
Nomenclature des accessoires	6-7

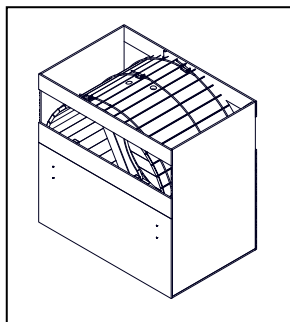
Guide d'installation

Pose du bain

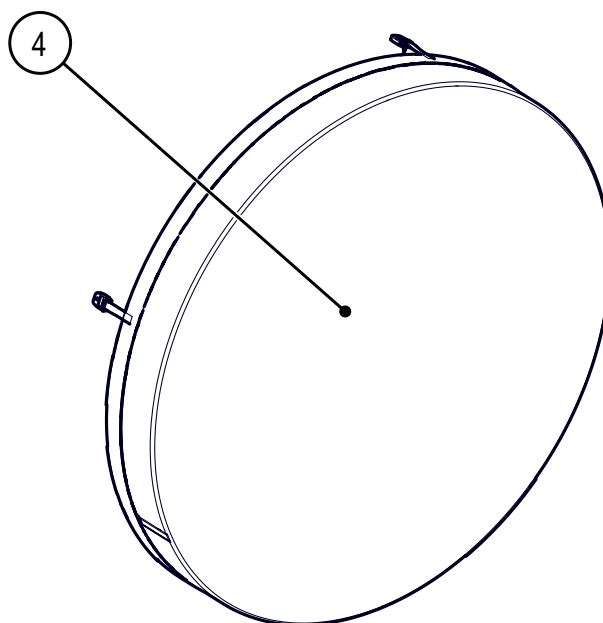
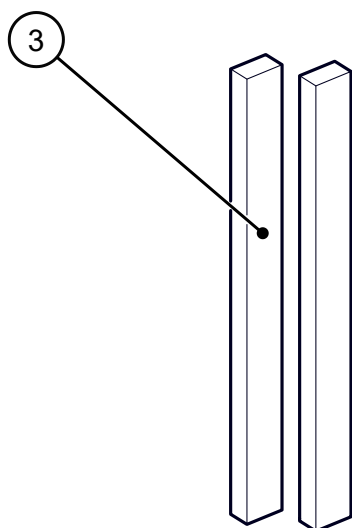
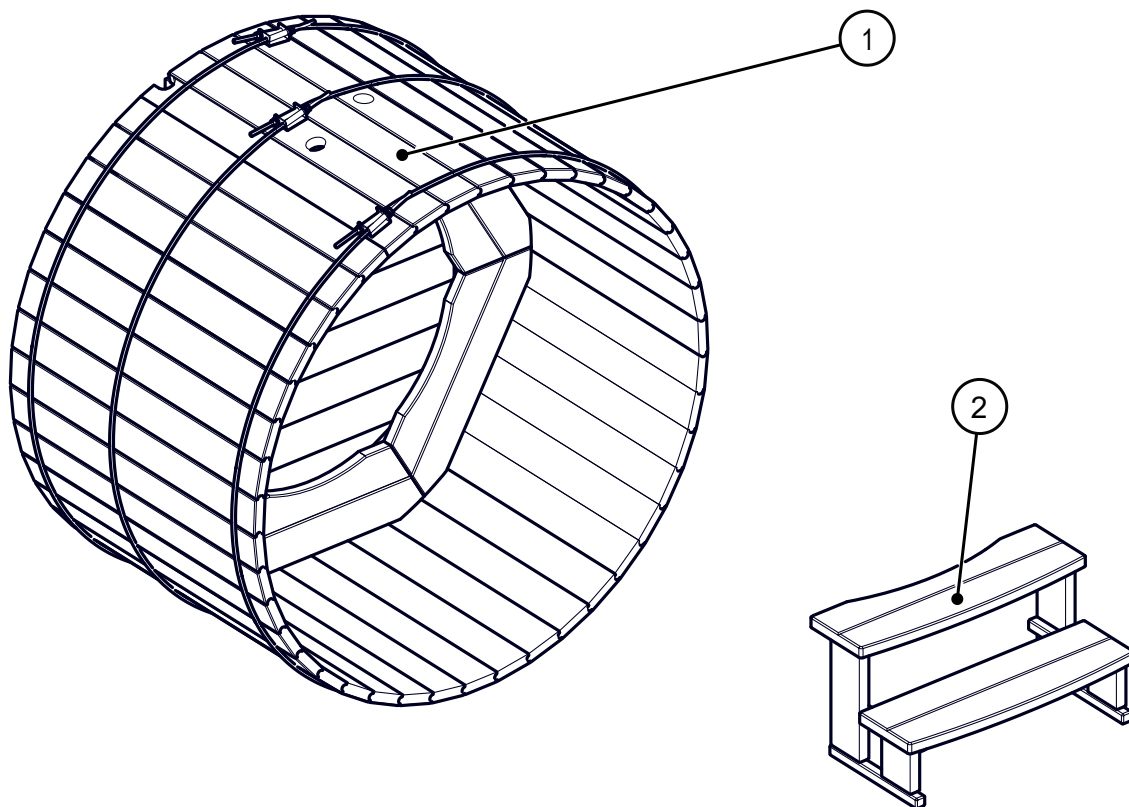
Déballage	9
Positionnement	10-11
Placement des accessoires	12

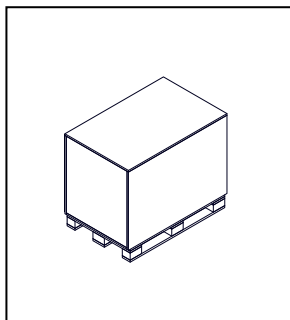
Pose du groupe technique (Optionnel)

Placement des traversées de parois	14
Positionnement du groupe technique	14-15
Placement du coffre	16
Placement du couvercle isotherme	17-18

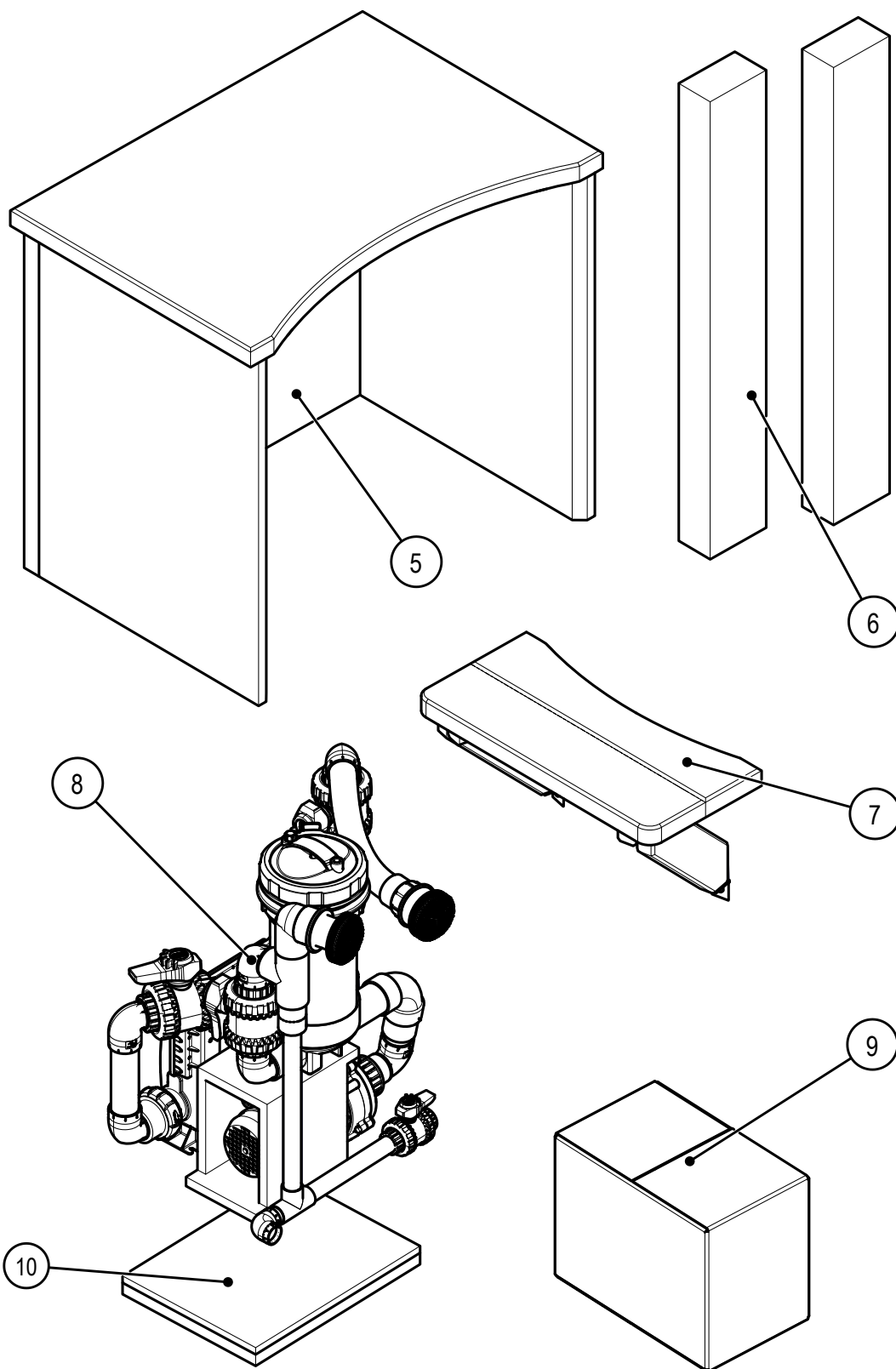


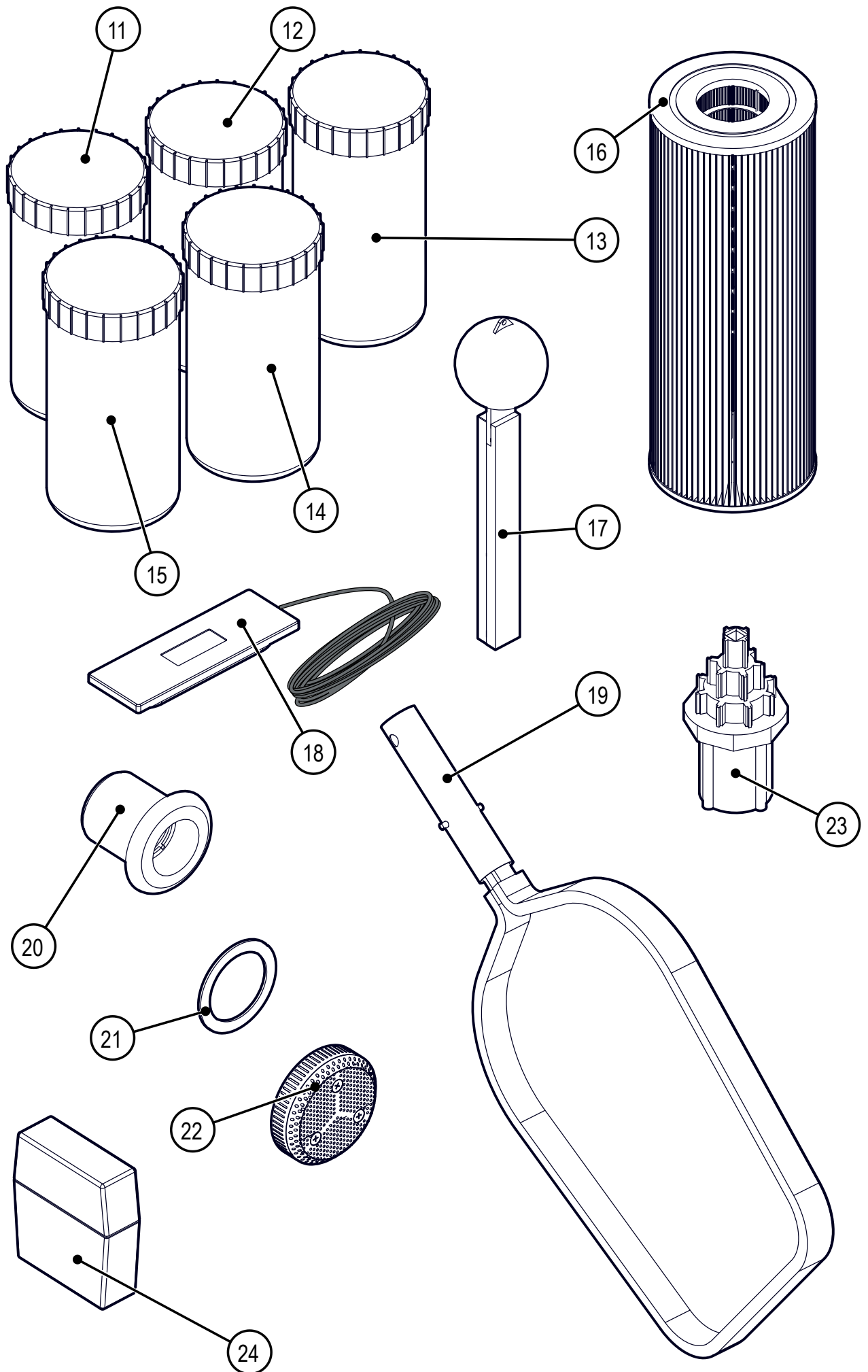
N°	Description	Qte
1	Cuve	1
2	Marche d'accès	1
3	Grande poutre (1 pour le diamètre 150)	2
4	Couvercle Isotherme	1

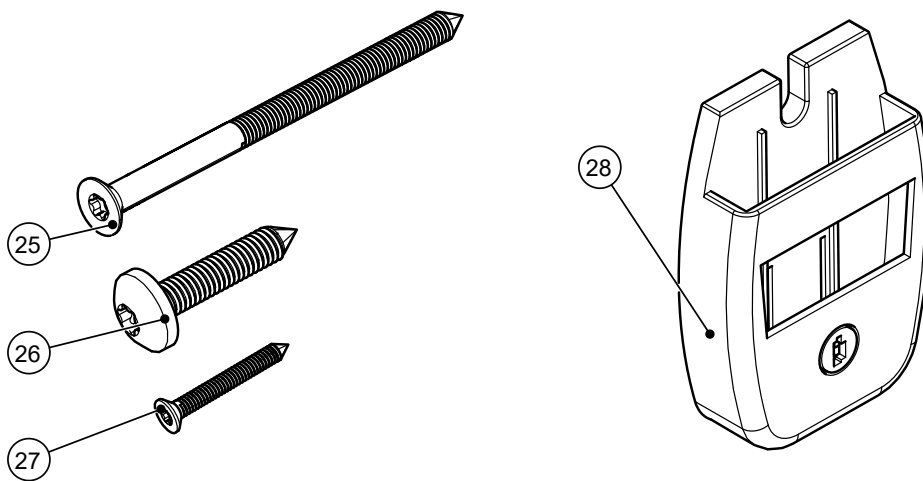




N°	Description	Qte
5	Coffre	1
6	Petite poutre	2
7	Tablette	1
8	Groupe technique	1
9	Pièces complémentaires	1
10	Platine du groupe technique	1

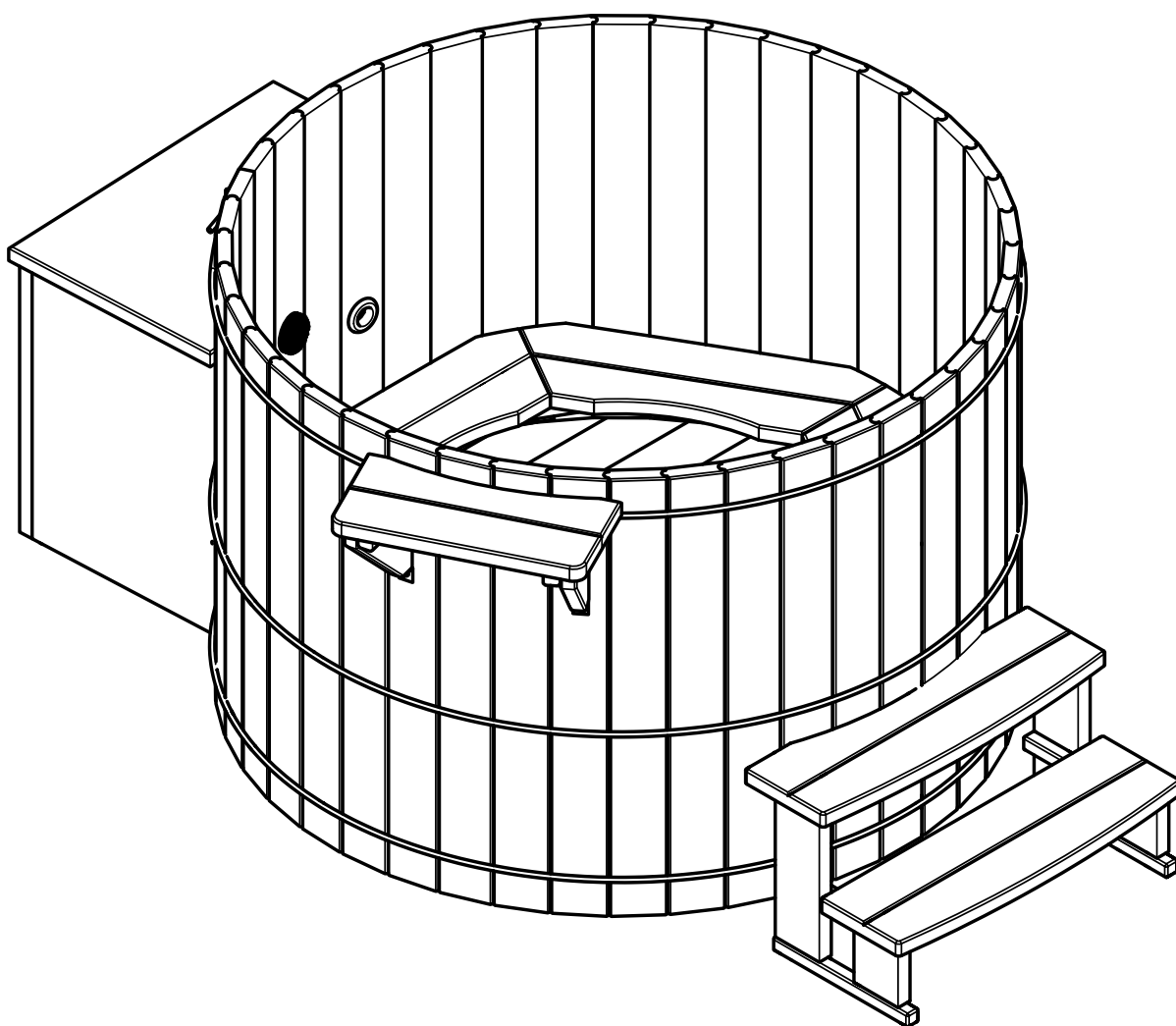


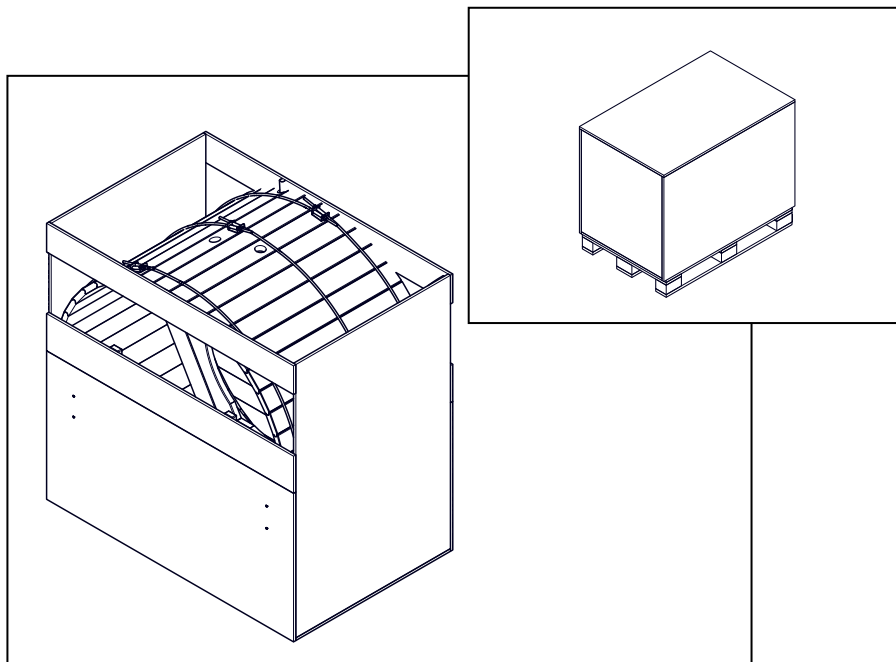




N°	Description	Qte
11	HTH – Brome pastille 20g	1
12	HTH – Choc ss Chlore poudre	1
13	HTH – Ph moins microbille	1
14	HTH – PH plus poudre	1
15	HTH – SPA Flash désinfection	1
16	Cartouche	1
17	Thermomètre flottant	1
18	Clavier de contrôle TP500	1
19	Épuisette	1
20	Traversée de paroi	2
21	Joint	3
22	Grille d'aspiration	2
23	Clef de serrage	1
24	Pooltest	1
25	Vis de coffre 5x80	6
26	Vis de tablette 6x30	4
27	Vis de fixation du couvercle isotherme 3x25	4
28	Fixation du couvercle isotherme	4

INSTALLATION DU BAIN NORDIQUE

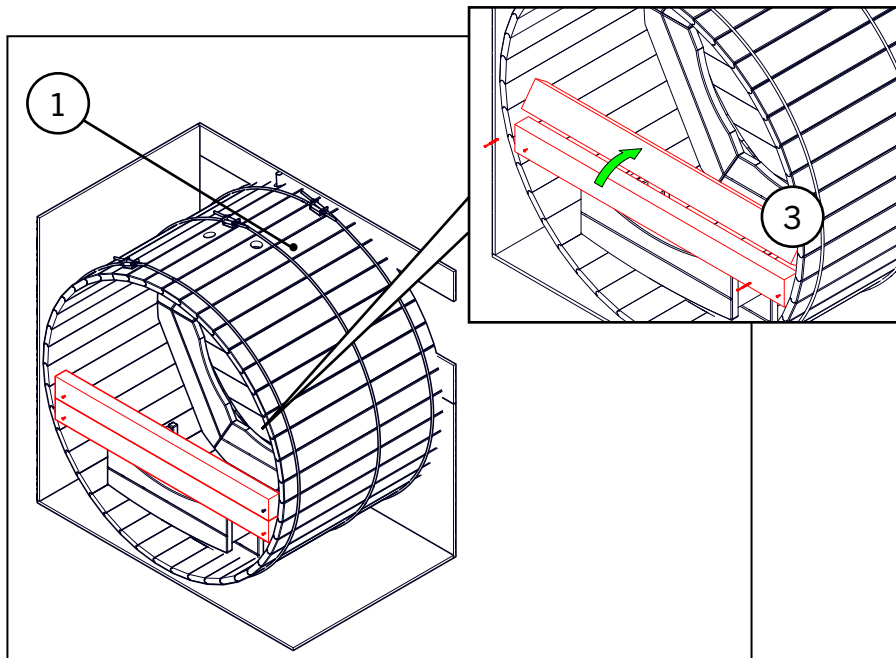




1. Déballage

Dévissez les panneaux la grande caisse.

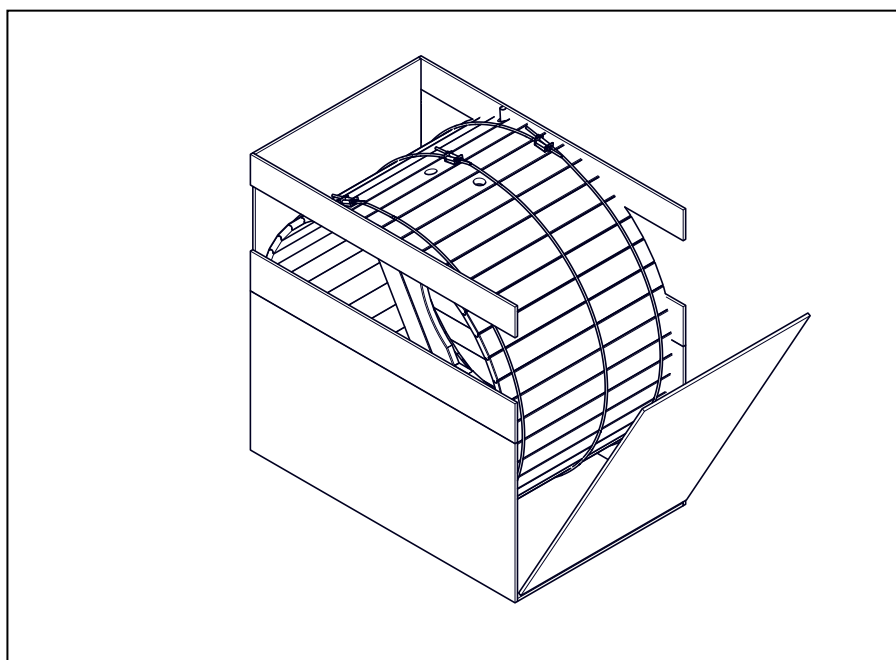
Le bain est positionné sur la tranche durant le transport. Maintenez-le dans cette position durant le démontage de la caisse.



2. Précaution

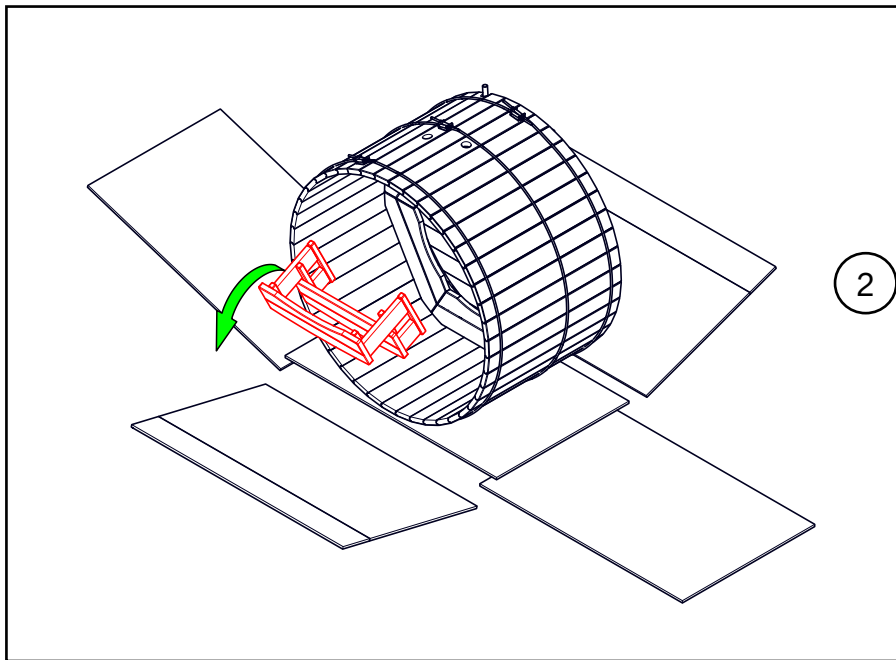
Attention, les vis sur la face avant maintiennent les poutres du bain.

Dévissez-les et retirez les poutres en mélèze à l'intérieur du coffre.



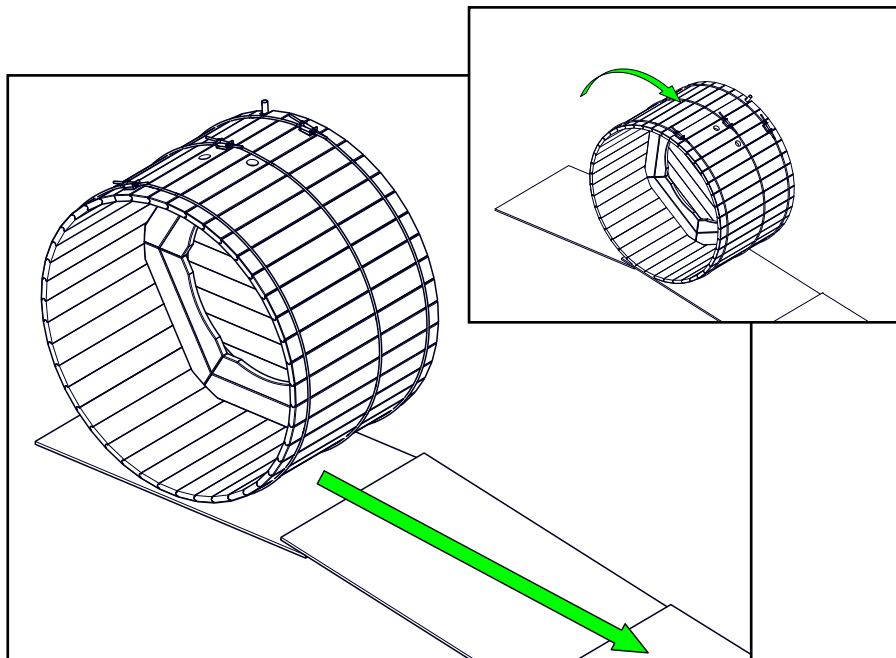
3. Déchargement

Enlevez le panneau latéral de la caisse.



4. Mise en place

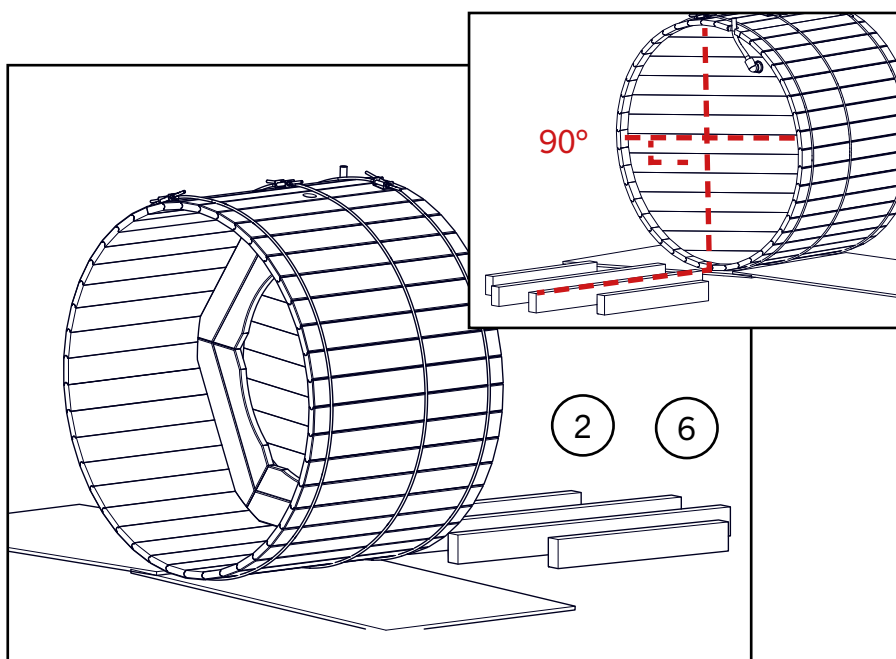
Enlevez les planches qui constituent la caisse ainsi que la marche d'accès.



5. Mise en place

Faites rouler la cuve et amenez-la jusqu'à son emplacement.

Servez-vous des panneaux de la caisse de transport pour positionner une rampe.



6. Positionnement

Le bain doit reposer sur ses poutres en mélèze fournies.

Les poutres doivent toujours être installées perpendiculairement aux planches du fond.

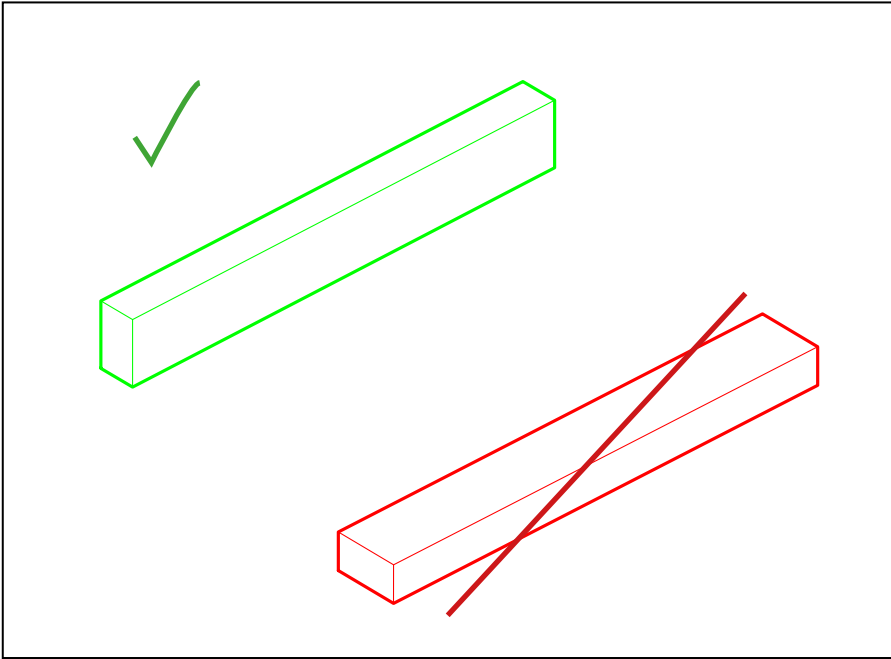
Le bain doit être positionné dans cette configuration pour l'installation.

Entraxe des poutres (en fonction du diamètre de la cuve)

- Ø 150 : 30 cm
- Ø 180 : 40 cm
- Ø 210 : 40 cm
- Ø 240 : 40 cm

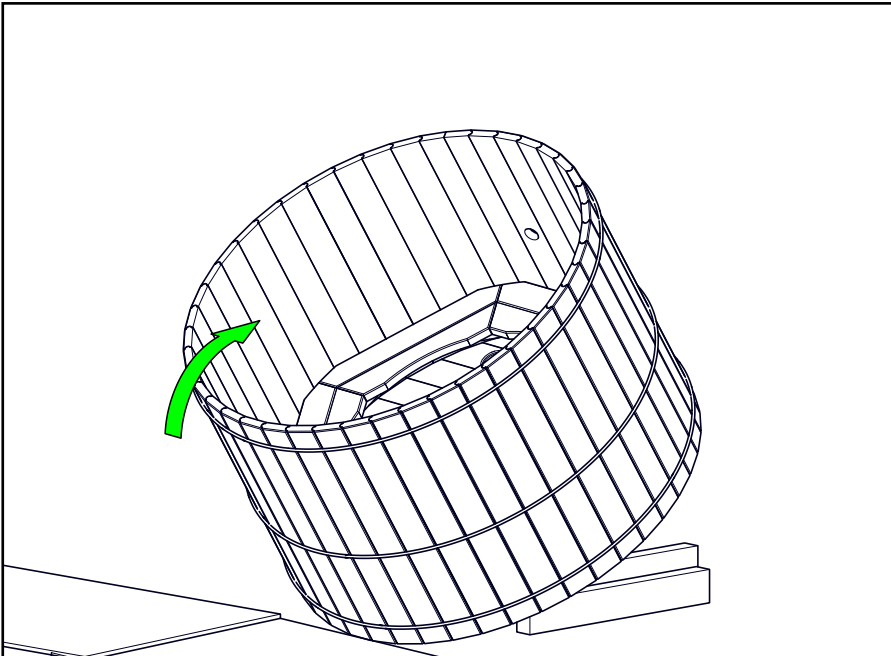
6. Positionnement

Les poutres doivent être installées sur la tranche comme sur le dessin ci-contre.



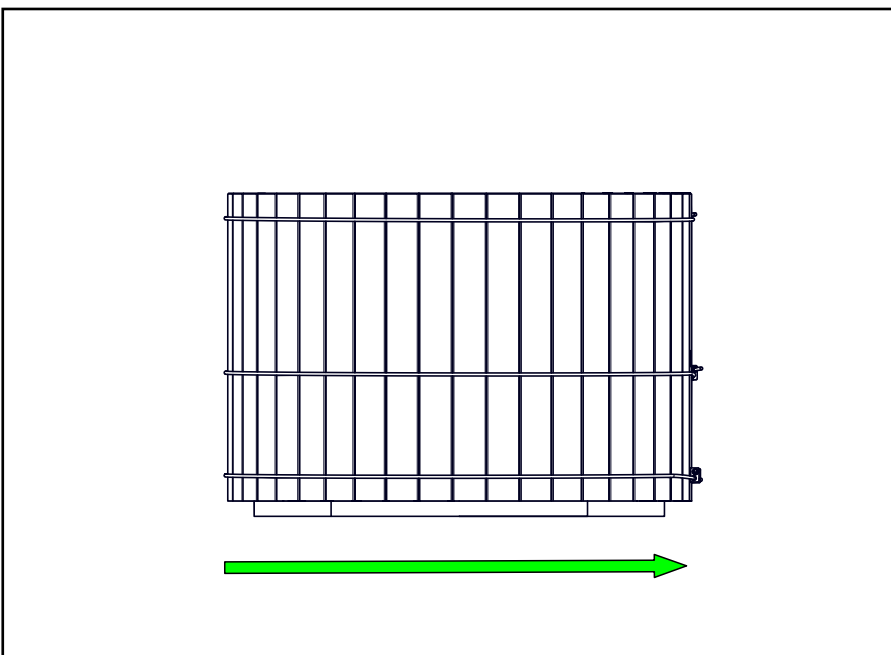
7. Basculement

Faites basculer le bain sur les poutres. Veillez à ce que la bonde de vidage au fond du bain ne vienne pas reposer sur l'une des poutres.



8. Ajustement

Ajustez le niveau du bain avec des cales, le bain doit être légèrement incliné vers la bonde de fond pour l'écoulement gravitaire.

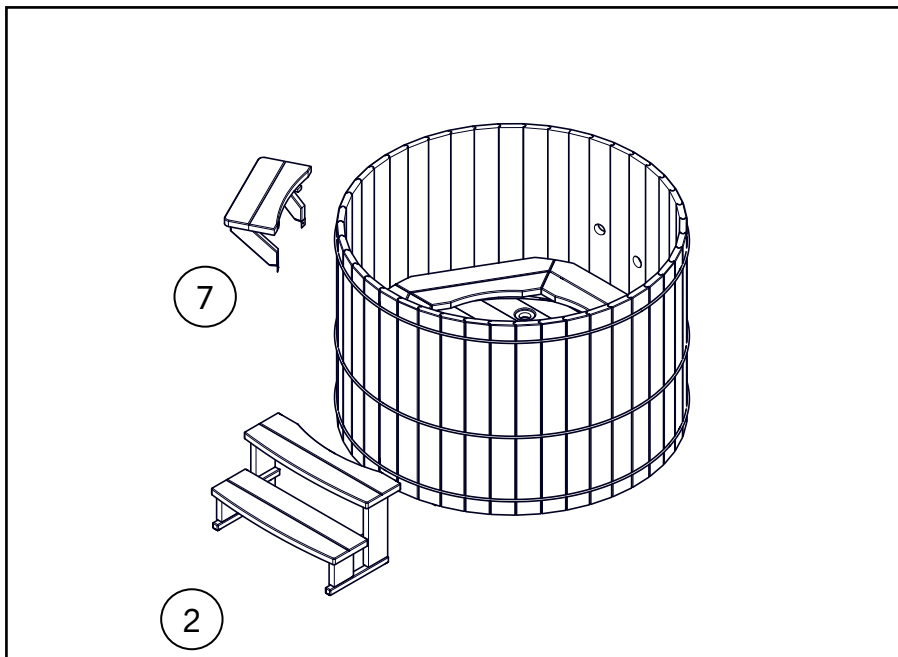


9. Les accessoires

Montez les accessoires de votre bain.

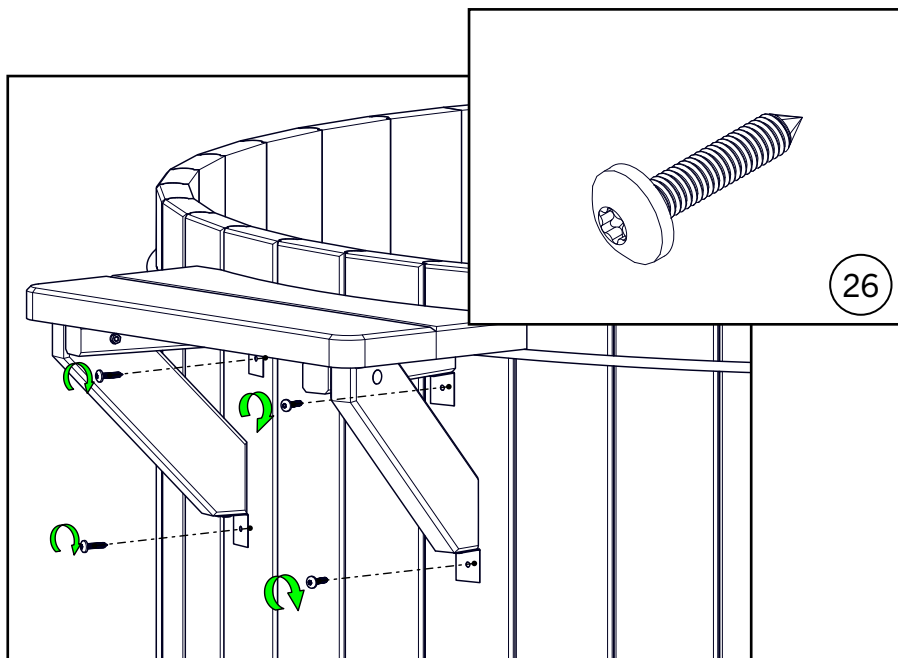
7 - La tablette

2 - La marche



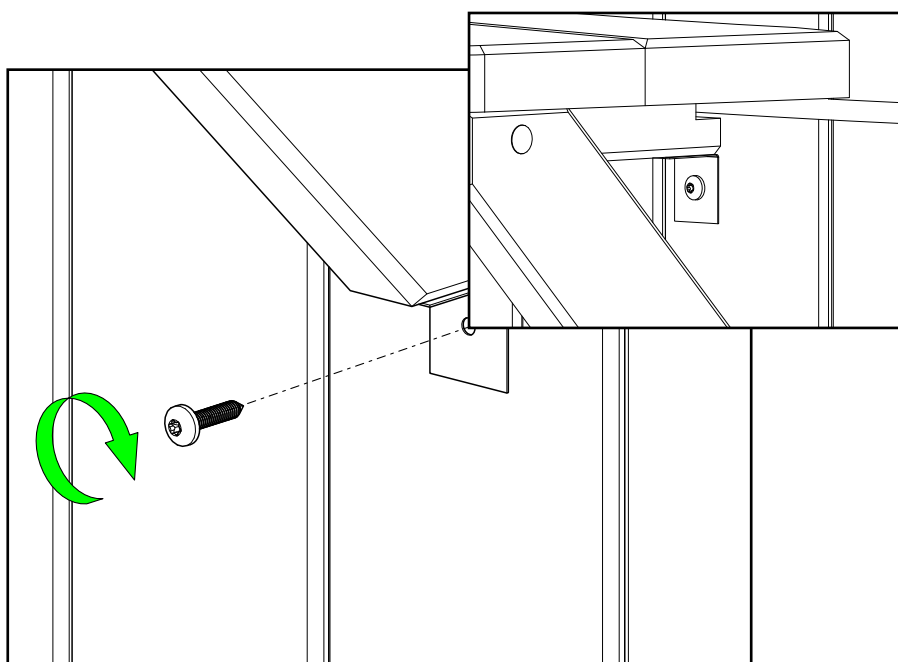
10. La tablette

Positionnez la tablette au niveau du cerclage du haut grâce aux encoches dans les bras de fixation.

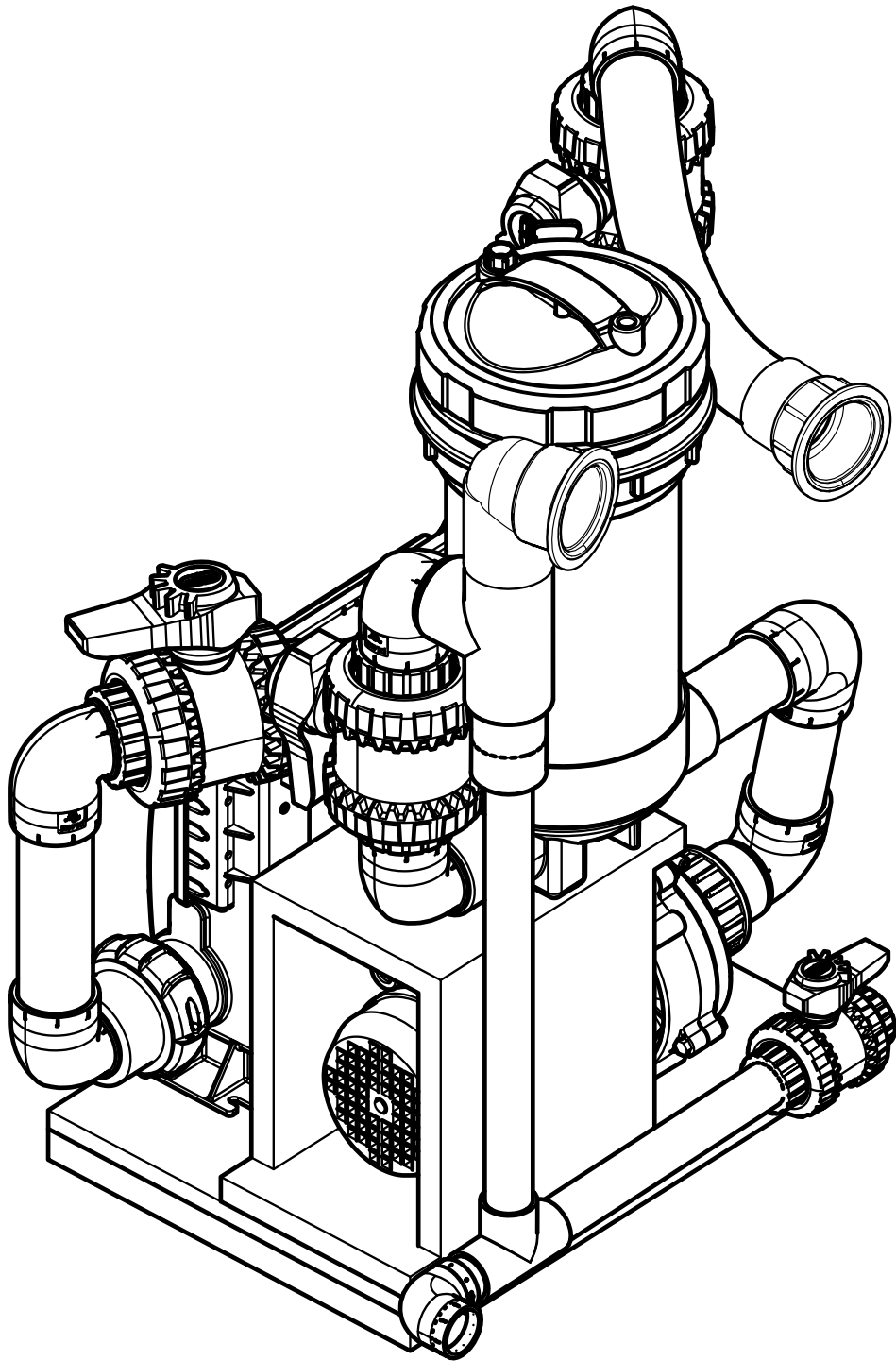


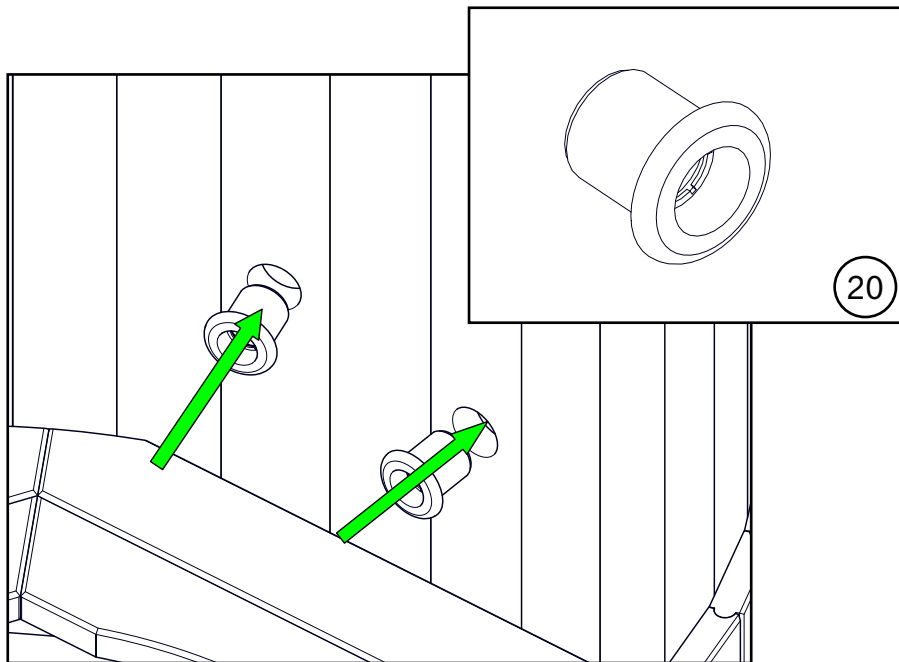
11. La tablette

Utilisez une visseuse pour fixer la tablette contre le bain.



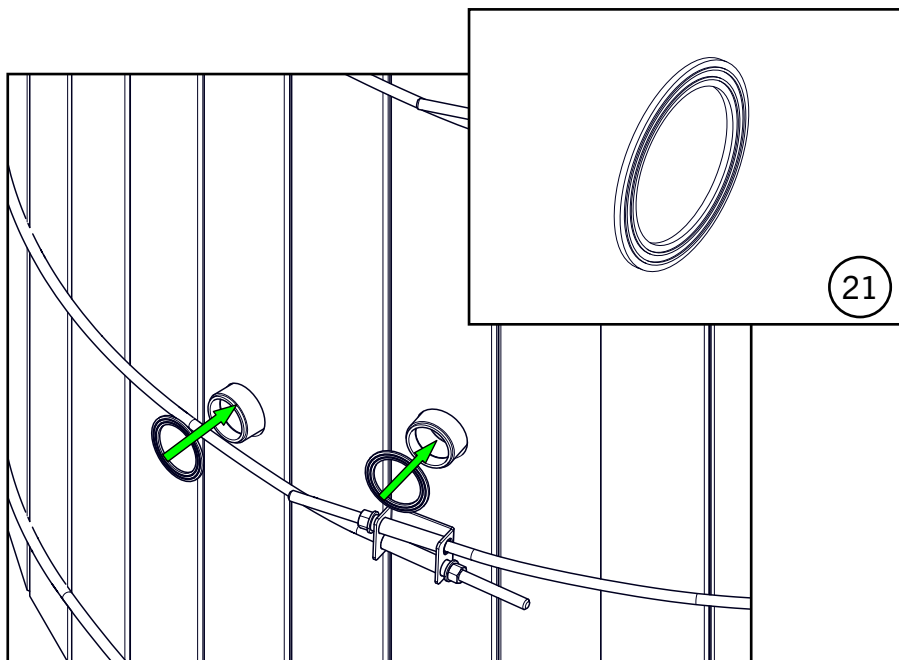
INSTALLATION DU GROUPE TECHNIQUE





1. Les traversées de parois

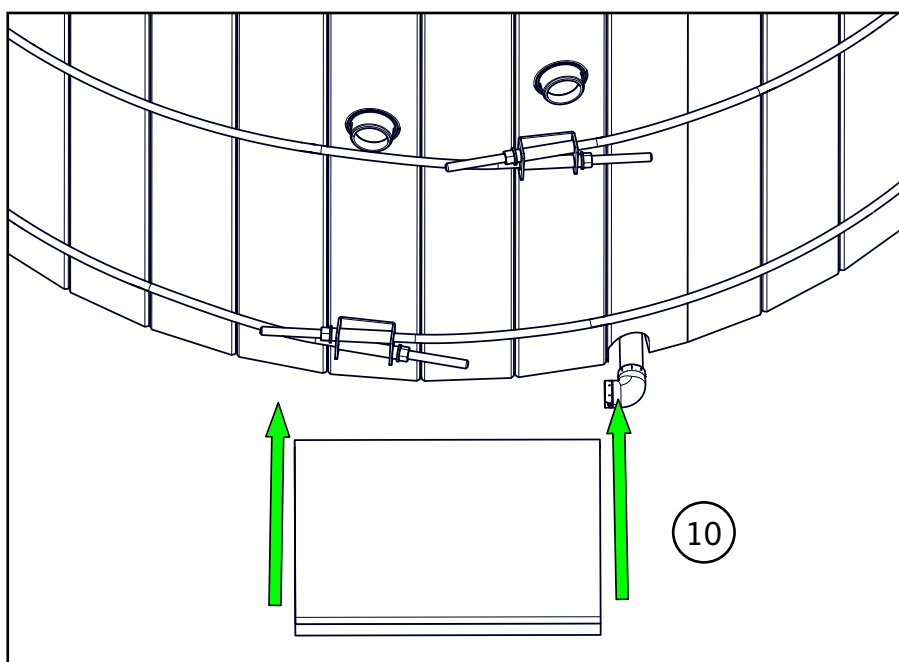
À l'intérieur du bain, placez les traversées de parois.



2. Placement des joints

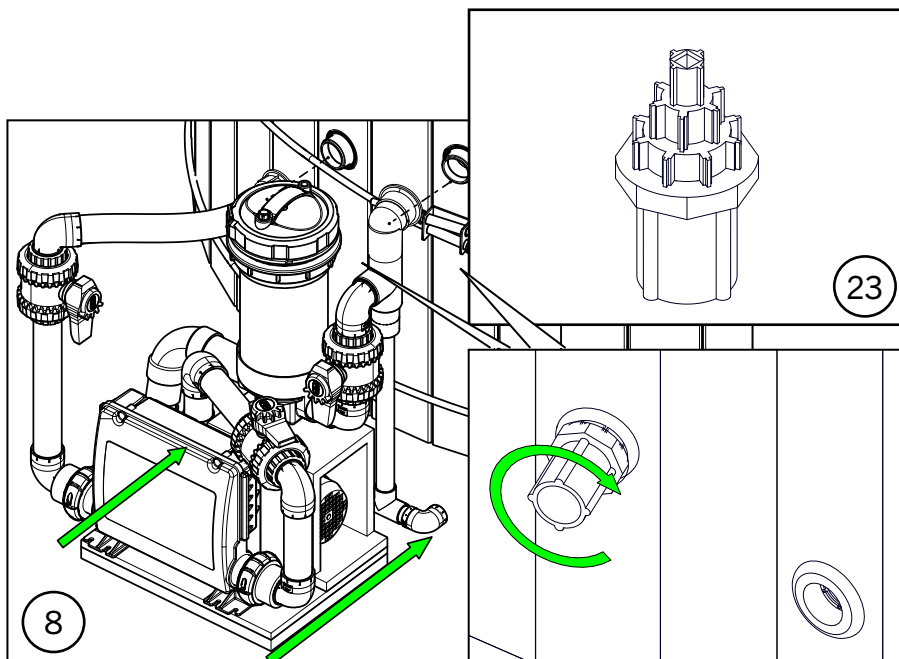
À l'extérieur du bain, placez les joints sur les traversées de parois.

Positionnez la face rainurée du joint contre le bois. Aucun silicone n'est nécessaire.



3. La platine

Une plaque composite avec un isolant permet de poser la machinerie sur une surface stable et isolée du sol. Centrez-la par rapport aux traversées de parois.



4. Positionnement du groupe technique

Posez le groupe sur la platine comme sur le dessin ci-contre.

Fixez-le en vissant les traversées de parois dans le sens horaire.

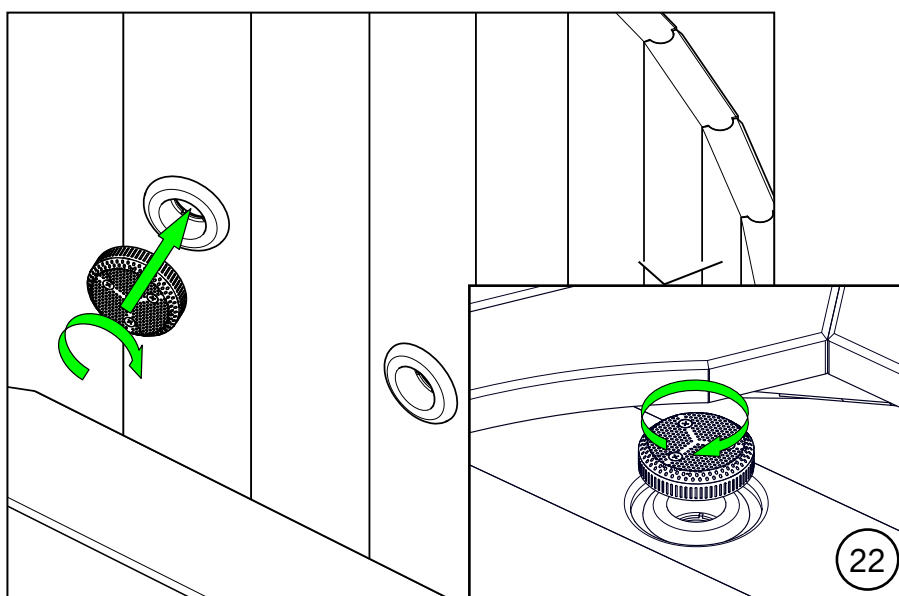


Serrez à la main ou avec une clef adaptée, pas avec une pince !

5. Les grilles de protection

Placez les 2 grilles sur l'aspiration Haute et basse.
Vissez-les dans le sens horaire.

Répétez l'opération pour la bonde de vidange.

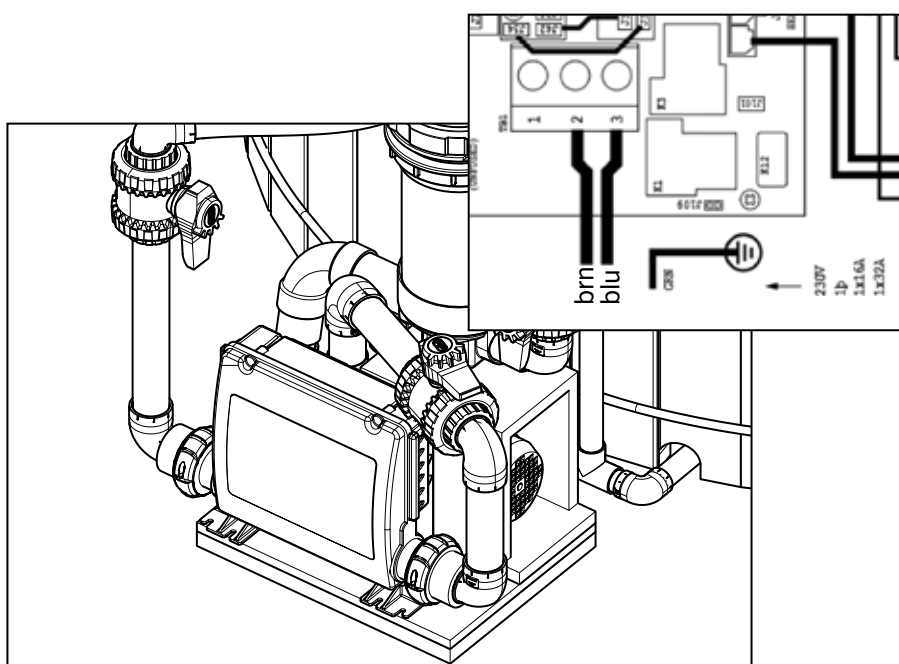


6. Raccordement électrique



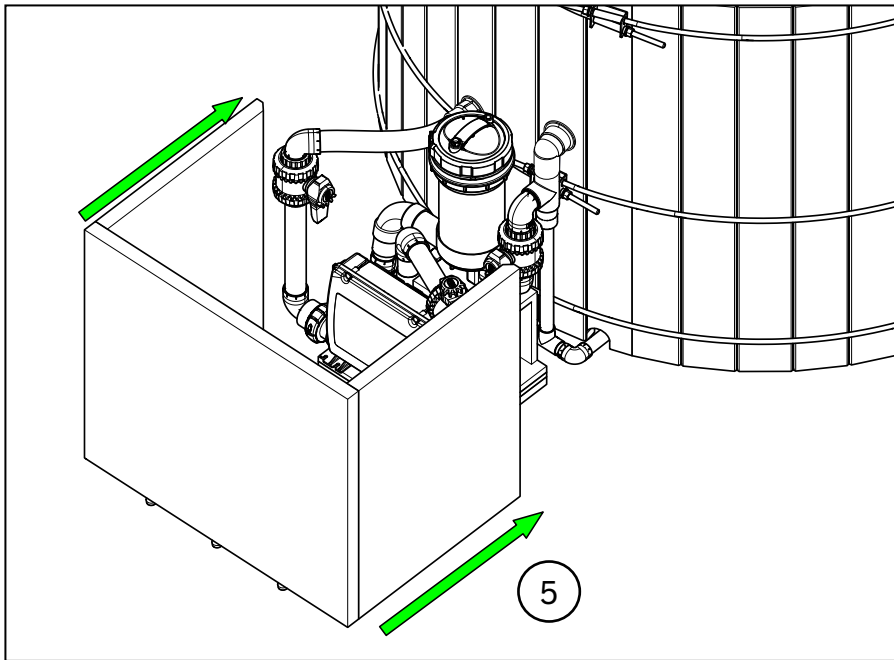
Avant d'installer le coffre, vous devez alimenter le réchauffeur en dévissant le capot de façade. Connectez-le selon le schéma ci-contre. L'alimentation doit toujours être faite par un électricien qualifié, selon les normes.

Préparez une boîte de dérivation, qui sera fixée sur le coffre en contreplaqué de la pompe avec 3 wagos installés.



7. Installation du coffre

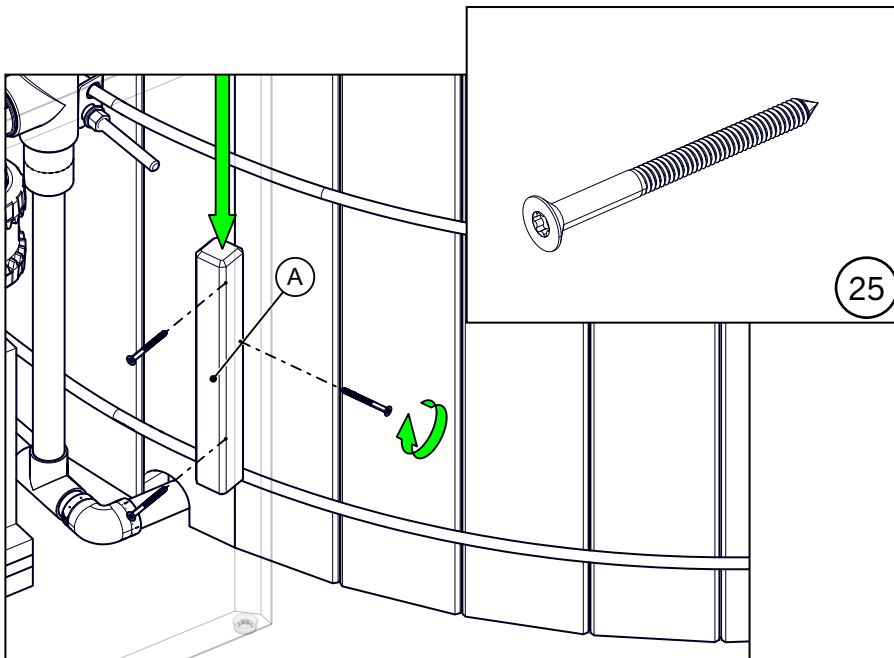
Une fois le groupe technique raccordé, placez le coffre contre le bain.



8. Fixation du coffre

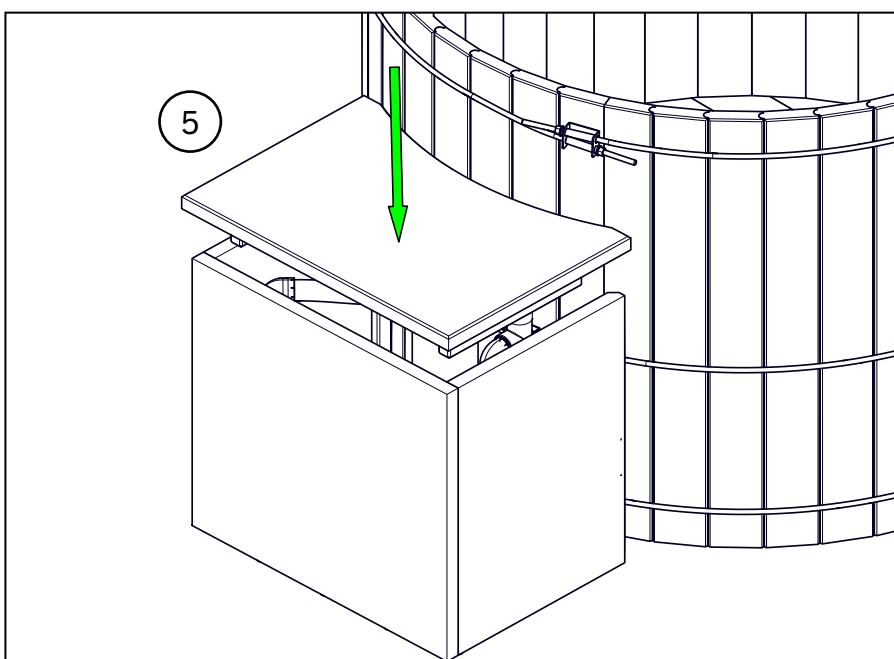
Fixez le coffre en plaçant un tasseau entre la joue de ce dernier et la cuve. Les emplacements sont marqués et percés.

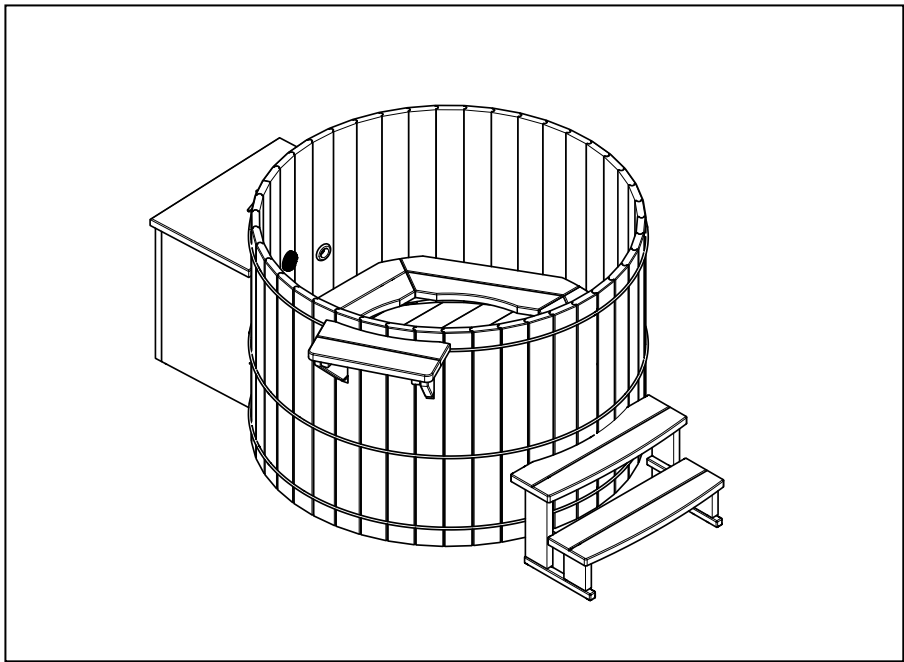
Chaque tasseau a son emplacement respectif de part et d'autre du coffre marqué par les lettres A et B



9. Couvercle du groupe technique

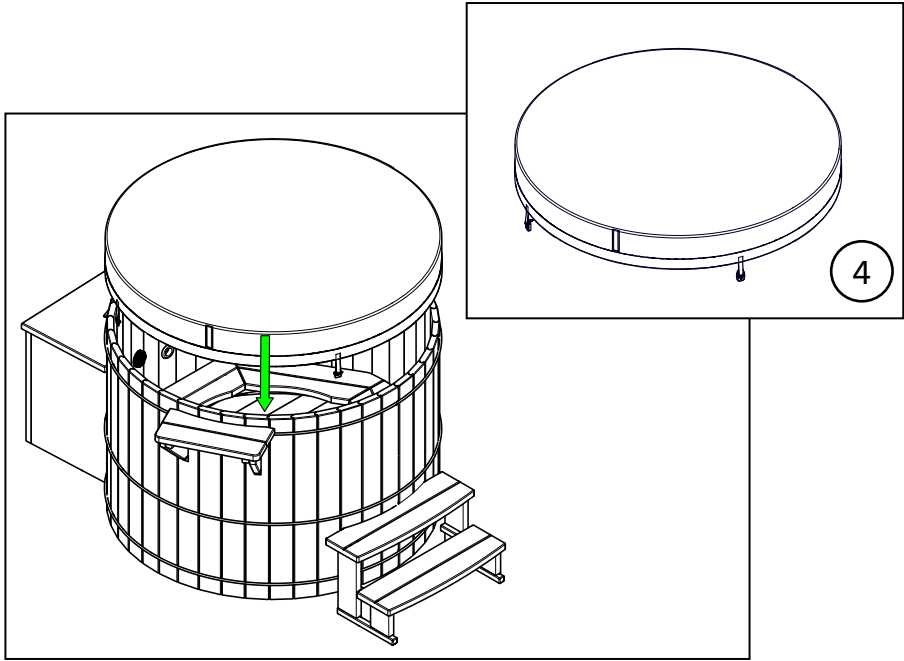
Enfin, placez le couvercle du coffre par dessus le coffre.





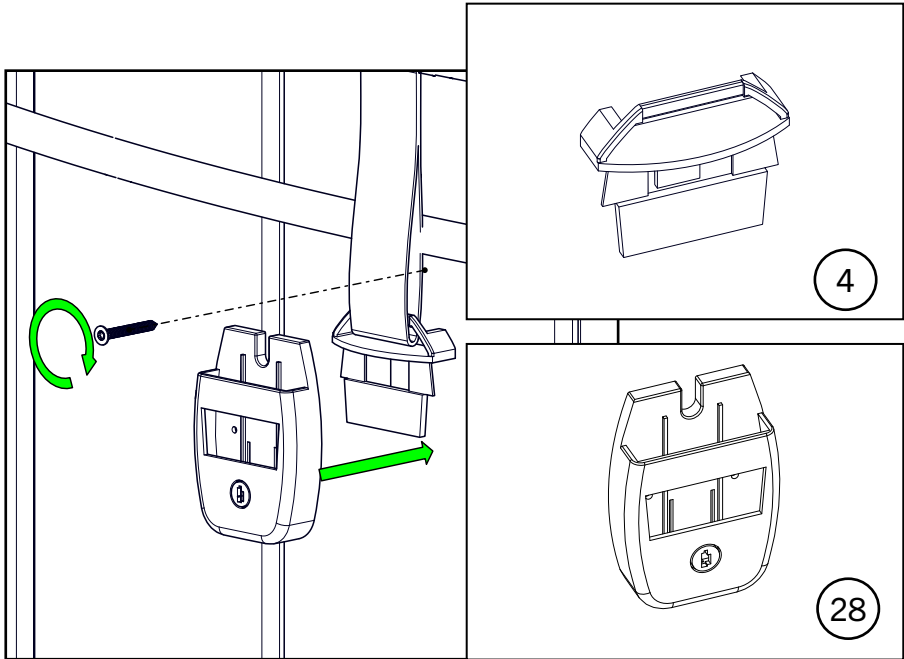
10. Couvercle Isotherme

Il ne vous reste plus qu'à installer le couvercle isotherme.



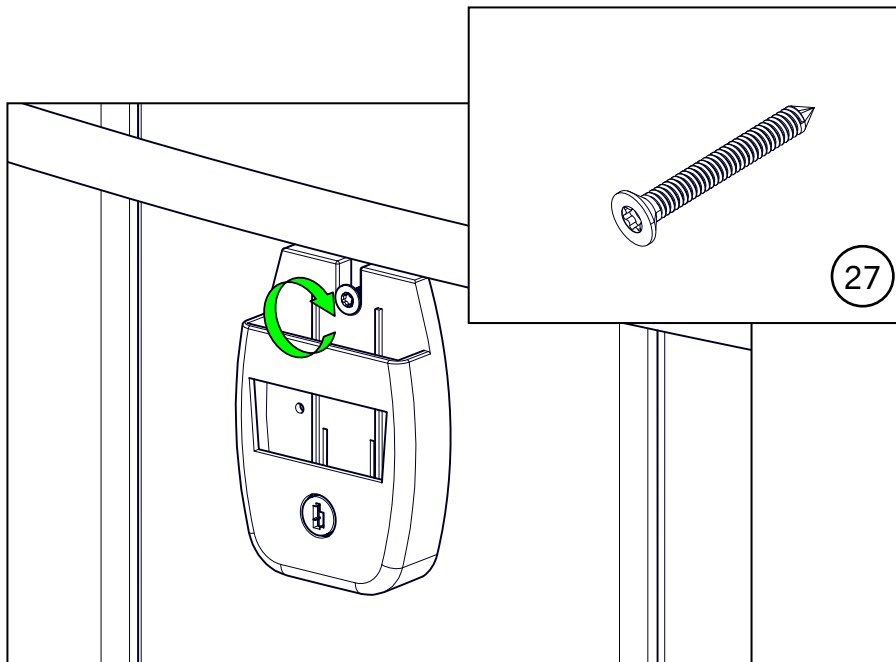
11. Couvercle Isotherme

Placez le couvercle isotherme sur la cuve.



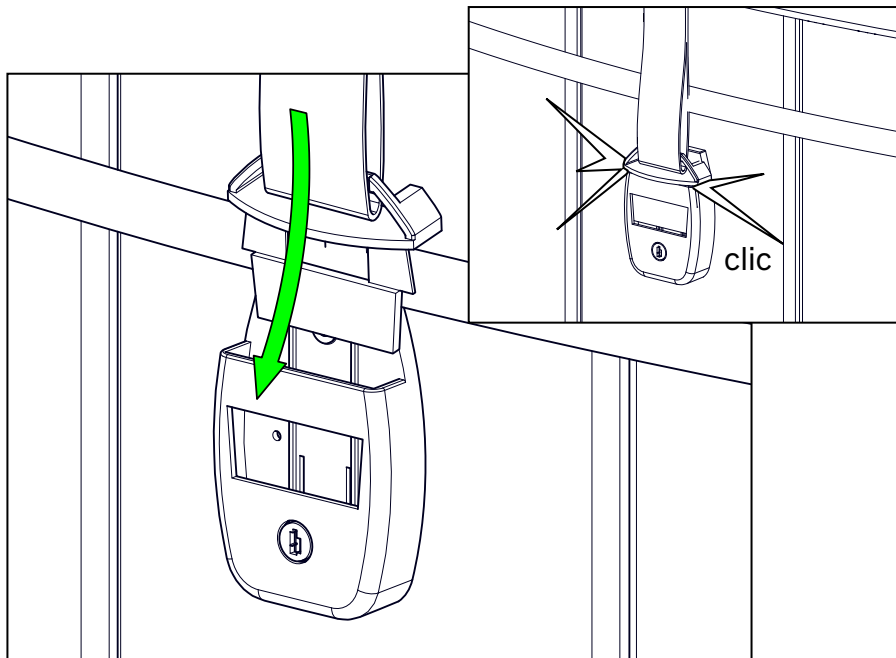
12. Couvercle Isotherme

Servez-vous de la position du couvercle isotherme pour placer les fixations.



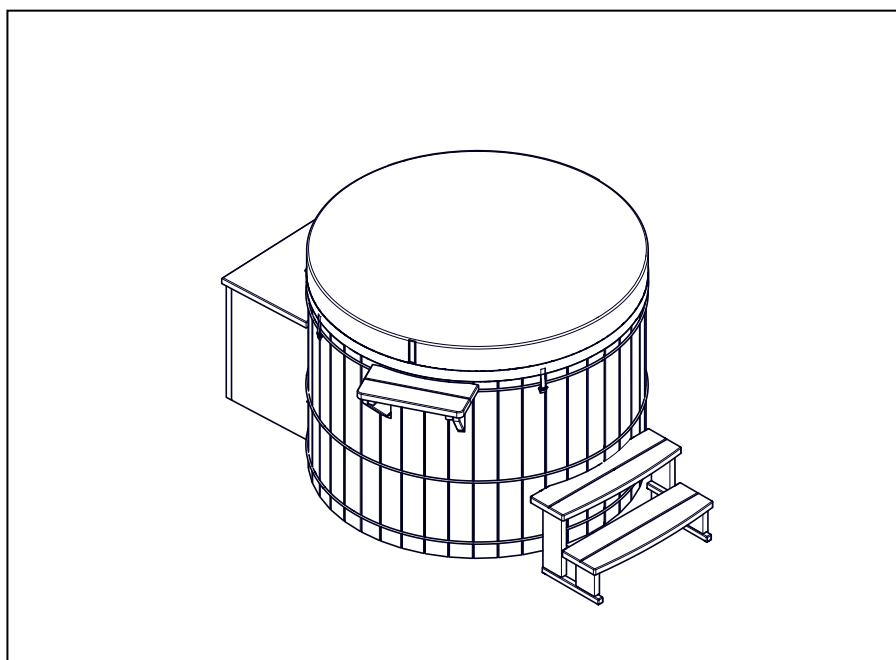
13. Couverture Isotherme

Vissez la fixation directement sur la cuve. Répétez l'opération pour les 4 fixations.



14. Couverture Isotherme

Pour maintenir le couvercle en place, assurez vous que les fixations soient clipsées.



15. Mise en route du groupe technique

Remplissez le bain au moins 5 cm au-dessus de l'aspiration haute, avant la mise en tension.

Pour le système hybride, reportez-vous au manuel d'utilisation du clavier TP500.

À la première mise en route, le réchauffeur sonde les poches d'air éventuelles avant d'activer la pompe, ce processus peut durer 3 minutes.

STORVATT®

MEGÈVE - FRANCE

STORVATT France
504 route de Sallanches
Demi-Quartier
74120 Megève - France

Tél : +33 (0)4 50 91 84 19
S.A.V : +33 (0)4 85 80 04 03
info@storvatt.fr
www.storvatt.fr

 STORVATT outdoor adventure

 storvatt_France

 storvatt_France

 storvatt_France